

Link do produktu: <https://multimedia24.pl/tekstylna-scianka-lukowa-na-rzep-velcro-3x3-p-10649.html>

Tekstylna ścianka łukowa na rzep - Velcro 3x3



Cena brutto	662,99 zł
Cena netto	539,02 zł
Dostępność	Dostępny
Czas transportu	24 godziny
Numer katalogowy	5907451660997
Kod producenta	5907451660997
Producent	Epicenter.pl
Waga jednostkowa	8,50 kg
Waga produktu	8,50 kg
Wymiary rozłożonego systemu	210x22x68 cm
Wymiary w opakowaniu indywidualnym	25x25x86 cm
Rozmiar	3x3
Kształt	łukowa

Opis produktu

Ścianka Reklamowa Velcro POP UP Łukowa 3x3 - Mobilna i Łatwa w Montażu

Opis produktu:

Ścianka Velcro POP UP Łukowa 3x3 to nowoczesny system reklamowy, który umożliwia szybki i łatwy montaż. Idealna dla firm poszukujących mobilnego rozwiązania do prezentacji na targach, konferencjach, eventach czy w punktach sprzedaży. Dzięki innowacyjnej konstrukcji, system Velcro POP UP Łukowa 3x3 eliminuje konieczność montowania brytów, co znacząco przyspiesza cały proces. Grafika na tkaninie jest mocowana przy pomocy rzepów, co pozwala na szybkie jej wymienianie w zależności od potrzeb.

Zalety ścianki Velcro POP UP Łukowa 3x3:

- Łatwy montaż i demontaż - proces zajmuje tylko kilka minut.
- Brak konieczności montażu brytów - oszczędność czasu i pracy.
- Mobilność - lekka konstrukcja, łatwa do przenoszenia i przechowywania.
- Wymienna grafika - grafika mocowana na tkaninie rzepami, co umożliwi łatwą jej wymianę.
- Atrakcyjna cena i wysoka jakość - doskonały stosunek jakości do ceny.

Specyfikacja:

- **Rozmiar: 3x3**
- **Kształt: Łukowy**

- Waga: 8,5 kg
- Wymiary rozłożonego systemu: 210x226x68 cm
- Wymiary w opakowaniu: 25x25x86 cm

Zestaw zawiera:

- Składany stelaż POP UP Velcro
- Taśmę rzep do wszycia w grafikę
- Torbę typu Canvas

Dlaczego warto wybrać ściankę Velcro POP UP łukową 3x3?

Velcro POP UP Łukowa 3x3 to świetne rozwiązanie dla firm szukających efektywnej, ale i mobilnej ścianki reklamowej. Jej konstrukcja zapewnia szybki montaż i łatwą wymianę grafiki, co czyni ją idealnym wyborem na różnorodne wydarzenia. Niska cena oraz wysoka jakość materiałów zapewniają długotrwałą i niezawodną użyteczność, a mobilność i łatwość transportu sprawiają, że system jest wygodny w codziennym użytkowaniu.

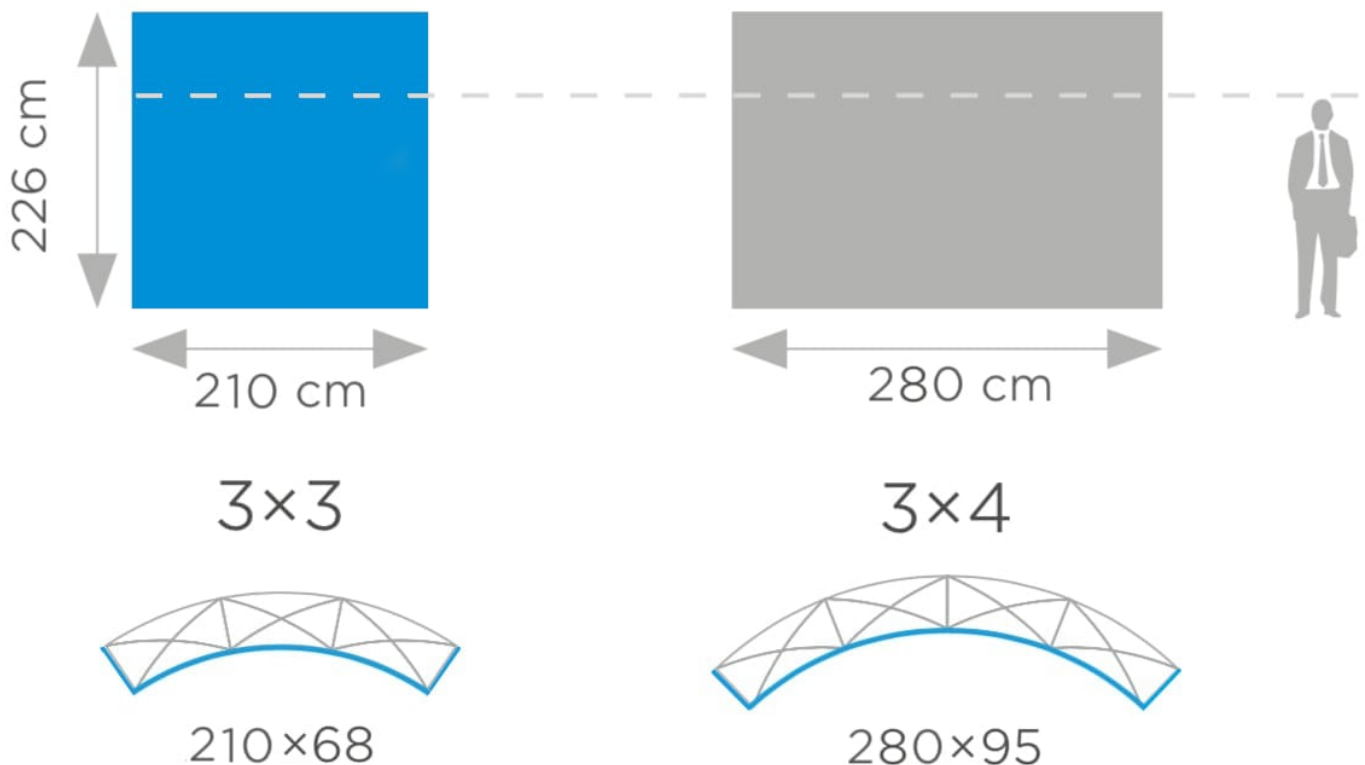
Gdzie wykorzystać ściankę Velcro POP UP Łukową 3x3?

- Targi i wystawy - doskonała do stworzenia atrakcyjnego stanowiska.
- Konferencje i eventy - łatwa do transportu i szybkiego ustawienia.
- Promocje i akcje marketingowe - mobilność i wymiennosc grafiki idealnie sprawdza się w akcjach promujących produkty.

Podsumowanie

Ścianka Velcro POP UP łukowa 3x3 to wygodny system reklamowy, który łączy łatwość montażu, mobilność i estetykę. Dzięki zastosowaniu rzepów i lekkiej konstrukcji jest to idealne rozwiązanie dla osób szukających skutecznego, a zarazem elastycznego systemu wystawowego. Dzięki temu systemowi Twoje wydarzenie, konferencja czy targi będą na najwyższym poziomie profesjonalizmu.

Dostępne warianty:



Epicenter Sp. z o.o.

Sierakowo 91A

06-300 Przasnysz

NIP: 718-20-51-069 REGON 200140120

Sąd Rejonowy w Białymstoku XII Wydział Gospodarczy nr 0000277993. Kapitał początkowy 51.000 zł

tel. +48 86 477 48 38 tel. +48 86 473 78 00, + 48 86 477 40 56

e-mail: epicenter@epicenter.pl, sklep@media-display.pl
